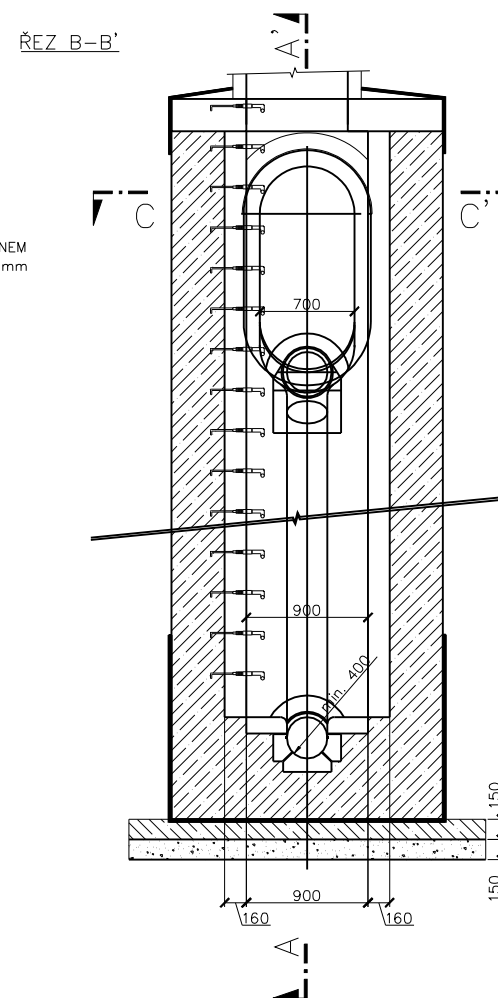
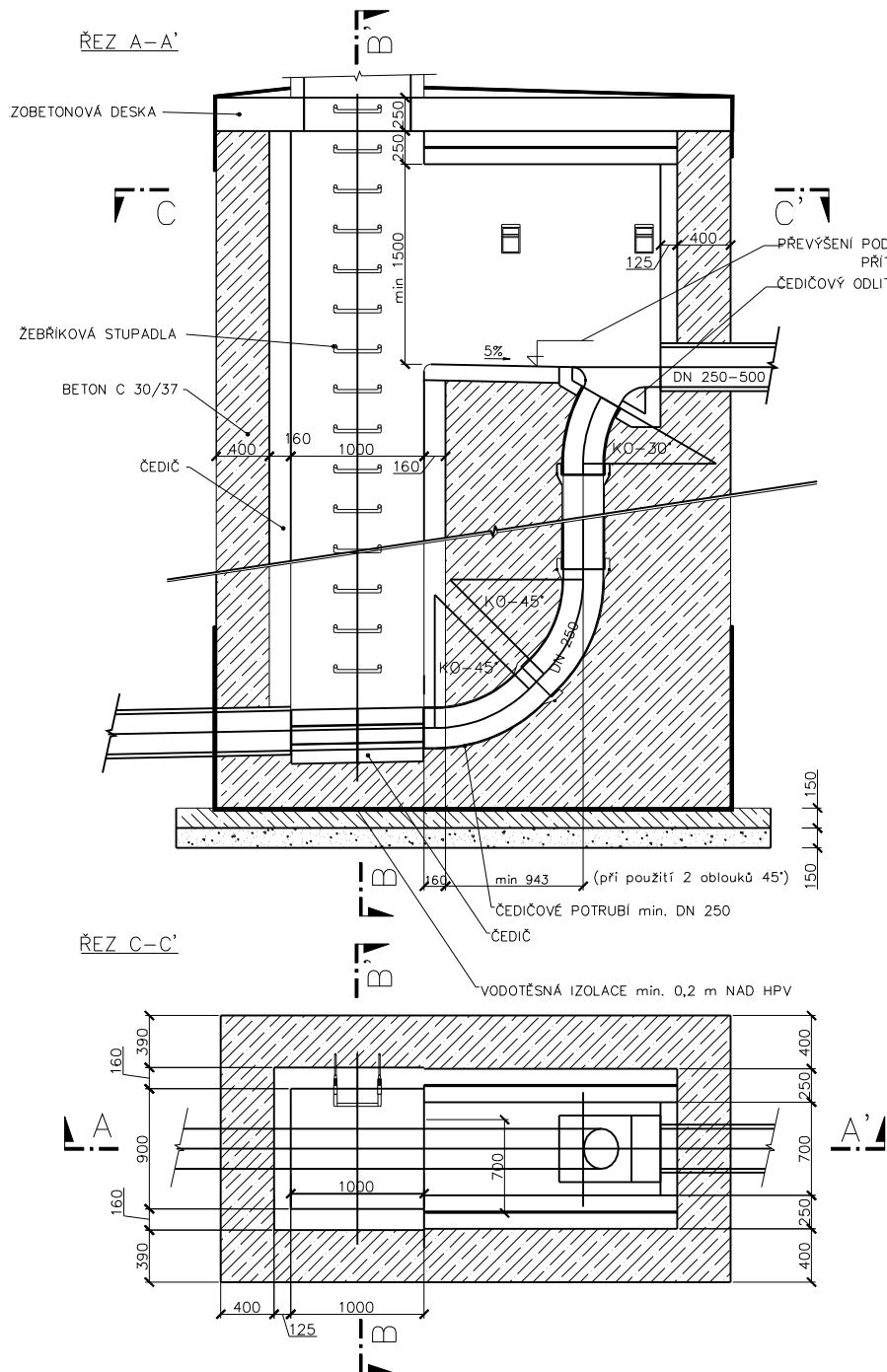


STANDARDY CHEVAK Cheb, a.s.

VZOROVÝ VÝKRES SPADIŠTĚ



POZNÁMKA:

1. OBEZDĚNÍ SPADIŠŤOVÉHO PROSTORU KANALIZAČNÍMI CIHLAMI LZE POUŽÍT V PŘÍPADĚ ŽE JÍM NEBUDOU VEDENY ODPADNÍ VODY
2. TLOUŠŤKA VYZDÍVKY A OBETONOVÁNÍ JE NUTNO PŘÍZPŮSOBIT POUŽITÝM MATERIÁLŮM A STATICKÉMU POSUDKU
3. OBTOKOVÉ POTRUBÍ SE NAVRHUJE V DN 250.
4. DEFINITIVNÍ ÚPRAVA SPADIŠŤ, JEHO HLOUBKA ATD. BUDE PROVEDENA DLE VÝ-
KRESU PODÉLNÝCH PROFILŮ